

APERTURA TESSUTO BAGNATO “EVOTECH”

Le linee “EVOTECH” per tessuto bagnato permettono di effettuare l’apertura ed il taglio della maglia tubolare in corda dopo le operazioni di lavaggio, tintura e riprocesso. Con una struttura modulare e molteplici configurazioni possibili, sono in grado di sopperire alle diverse esigenze di lavorazione.



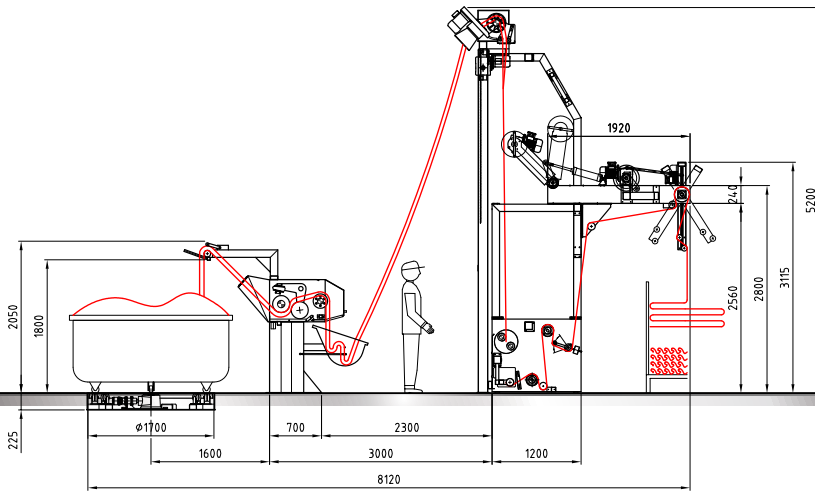
La linea **Apricorda Bianco®** è utilizzata per l’apertura di tessuto e maglia, dopo le operazioni di candeggio, lavaggio, tintura e riprocesso. Consente elevate velocità di lavoro, garantendo ottimi risultati in termini di apertura del tessuto, senza interventi manuali.

dimensioni	secondo configurazione
materiale	acciaio al carbonio o acciaio inox
colore per ferro verniciato	RAL 7021 per struttura e RAL 9006 per portelle laterali
diametro piattaforma	1700 mm (su richiesta 2000mm)
larghezza cilindri	da 2000 mm a 3000 mm
larghezza tessuto	da 1800 mm a 2800 mm
velocità meccanica max	120 m/min
aria compressa max	6 bar
tensione	standard 3x400 Vac – 50 Hz o altre a richiesta
potenza elettrica installata	10 Kw Apricorda 20 Kw con Foulard 28/47 Kw con Idroestrattore
motorizzazione	A/C pilotata da inverter
diametro cilindri spremitori	290 mm
carico max foulard di spremitura	50 kg/cm
temperatura ambiente	da 0 a +55° (optional condizionatore per armadio elettrico)
rumorosità	<75 dB(A)
pannello operatore	Schneider touch-screen
PLC di controllo	Schneider
teleassistenza	optional

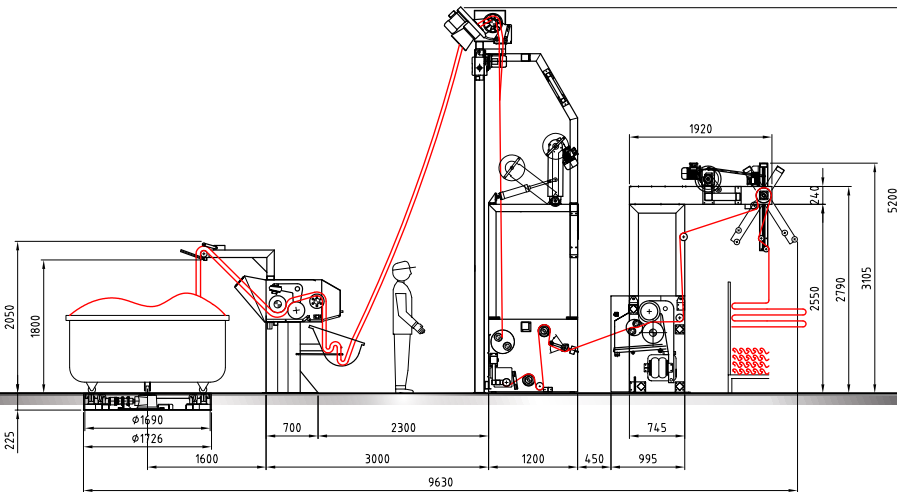


www.bianco-spa.com

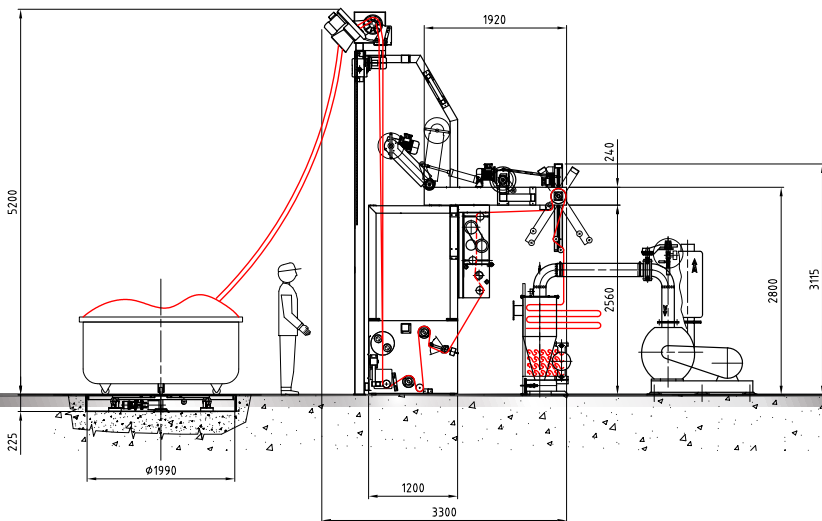
APERTURA TESSUTO BAGNATO "EVOTECH"



Apricorda Bianco®



Apricorda Bianco® con Foulard



Apricorda Bianco® con Idroestrattore

Le specifiche, i dati e i disegni riportati nel presente catalogo sono puramente indicativi e possono subire variazioni a insindacabile giudizio del costruttore.



www.bianco-spa.com